



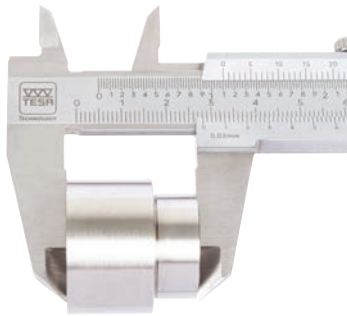
Vorteilspreise  
gültig bis  
30.06.2020

**Machen Sie Ihre Produktion smarter - mit  
unseren Messgeräten!**

Preise exkl. MwSt.

# Messschieber mit Nonius - neue Modelle

Standardmodell



AB  
23€

Werkstattmodell



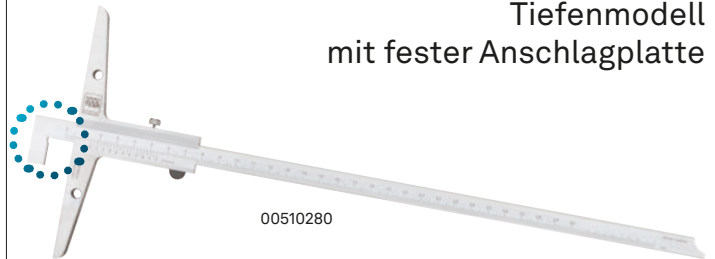
AB  
60€

Tiefenmodell  
mit abgesetzter Messfläche



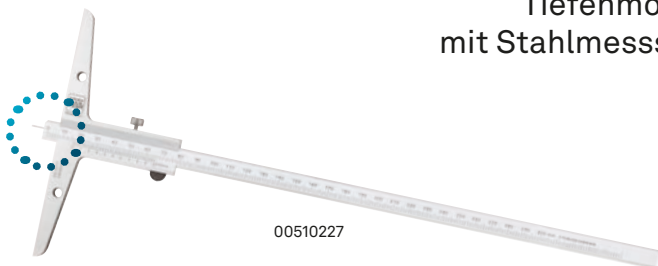
AB  
60€

Tiefenmodell  
mit fester Anschlagplatte



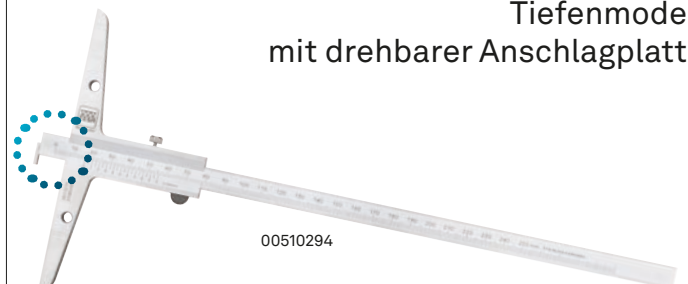
AB  
90€

Tiefenmodell  
mit Stahlmessstift



AB  
75€

Tiefenmodell  
mit drehbarer Anschlagplatte



AB  
95€



Artikelnummer	Modell	Messspanne		Noniusteilung		Listenpreis [€]	Sonderpreis [€]
		[mm]	[in]	[mm]	[in]		
<b>Standard</b>							
00510070	Standardmessschieber mit Nonius	150		0,02		29	<b>23</b>
00510073	Standardmessschieber mit Nonius	150		0,05		29	<b>23</b>
00530121	Standardmessschieber mit Nonius und Klemmhebel	150	6	0,02	.001	30	<b>24</b>
00530120	Standardmessschieber mit Nonius und Klemmhebel	150	6	0,05	1/128	30	<b>24</b>
00530110	Standardmessschieber mit Nonius	150	6	0,02	.001	29	<b>23</b>
00530103	Standardmessschieber mit Nonius	150	6	0,05	1/128	29	<b>23</b>
00510071	Standardmessschieber mit Nonius	200		0,02		49	<b>39</b>
00510074	Standardmessschieber mit Nonius	200		0,05		49	<b>39</b>
00530111	Standardmessschieber mit Nonius	200	8	0,02	.001	49	<b>39</b>
00530104	Standardmessschieber mit Nonius	200	8	0,05	1/128	49	<b>39</b>
00510072	Standardmessschieber mit Nonius	300		0,02		95	<b>75</b>
00510075	Standardmessschieber mit Nonius	300		0,05		95	<b>75</b>
00530112	Standardmessschieber mit Nonius	300	12	0,02	.001	95	<b>75</b>
00530105	Standardmessschieber mit Nonius	300	12	0,05	1/128	95	<b>75</b>
<b>Werkstatt</b>							
00510509	Werkstattmessschieber mit Nonius	200		0,02		75	<b>60</b>
00510506	Werkstattmessschieber mit Nonius	200		0,05		75	<b>60</b>
00530506	Werkstattmessschieber mit Nonius	200	8	0,05	1/128	80	<b>65</b>
00510521	Werkstattmessschieber mit Nonius	300		0,02		110	<b>90</b>
00510522	Werkstattmessschieber mit Nonius	300		0,05		110	<b>90</b>
00530522	Werkstattmessschieber mit Nonius	300	12	0,05	1/128	115	<b>95</b>
00510541	Werkstattmessschieber mit Nonius	500		0,02		290	<b>230</b>
00510542	Werkstattmessschieber mit Nonius	500		0,05		290	<b>230</b>
00530542	Werkstattmessschieber mit Nonius	500	20	0,05	1/128	295	<b>235</b>
<b>Tiefen</b>							
00510233	Tiefenmessschieber mit abgesetzter Messfläche	150		0,02		75	<b>60</b>
00510234	Tiefenmessschieber mit abgesetzter Messfläche	150		0,05		75	<b>60</b>
00510243	Tiefenmessschieber mit abgesetzter Messfläche	200		0,02		85	<b>70</b>
00510244	Tiefenmessschieber mit abgesetzter Messfläche	200		0,05		85	<b>70</b>
00510253	Tiefenmessschieber mit abgesetzter Messfläche	300		0,02		95	<b>75</b>
00510254	Tiefenmessschieber mit abgesetzter Messfläche	300		0,05		95	<b>75</b>
00510263	Tiefenmessschieber mit abgesetzter Messfläche	500		0,02		120	<b>95</b>
00510264	Tiefenmessschieber mit abgesetzter Messfläche	500		0,05		120	<b>95</b>
00510275	Tiefenmessschieber mit fester Anschlagplatte	150		0,02		110	<b>90</b>
00510276	Tiefenmessschieber mit fester Anschlagplatte	150		0,05		110	<b>90</b>
00510277	Tiefenmessschieber mit fester Anschlagplatte	200		0,02		120	<b>95</b>
00510278	Tiefenmessschieber mit fester Anschlagplatte	200		0,05		120	<b>95</b>
00510279	Tiefenmessschieber mit fester Anschlagplatte	300		0,02		130	<b>105</b>
00510280	Tiefenmessschieber mit fester Anschlagplatte	300		0,05		130	<b>105</b>
00510281	Tiefenmessschieber mit fester Anschlagplatte	500		0,02		150	<b>120</b>
00510282	Tiefenmessschieber mit fester Anschlagplatte	500		0,05		150	<b>120</b>
00510223	Tiefenmessschieber mit Stahlmessstift	150		0,02		95	<b>75</b>
00510224	Tiefenmessschieber mit Stahlmessstift	150		0,05		95	<b>75</b>
00510225	Tiefenmessschieber mit Stahlmessstift	200		0,02		105	<b>85</b>
00510226	Tiefenmessschieber mit Stahlmessstift	200		0,05		105	<b>85</b>
00510227	Tiefenmessschieber mit Stahlmessstift	300		0,02		115	<b>90</b>
00510228	Tiefenmessschieber mit Stahlmessstift	300		0,05		115	<b>90</b>
00510291	Tiefenmessschieber mit drehbarer Anschlagplatte	150		0,02		120	<b>95</b>
00510292	Tiefenmessschieber mit drehbarer Anschlagplatte	150		0,05		120	<b>95</b>
00510293	Tiefenmessschieber mit drehbarer Anschlagplatte	250		0,02		150	<b>120</b>
00510294	Tiefenmessschieber mit drehbarer Anschlagplatte	250		0,05		150	<b>120</b>
00510295	Tiefenmessschieber mit drehbarer Anschlagplatte	500		0,02		190	<b>150</b>
00510296	Tiefenmessschieber mit drehbarer Anschlagplatte	500		0,05		190	<b>150</b>

# Messschieber digital / mit Rundskale

## TESA CCMA



00510008

Artikelnummer	Bezeichnung	Messspanne [mm]	Listenpreis [€]	Sonderpreis [€]
00510008	TESA CCMA-M 0,02 mm	150	128	<b>99</b>
00510008P	TRIO-PACK CCMA-M	150	345	<b>279*</b>



## THINK BIG!

Drei CCMA zum Vorteilspreis

\* entspricht € 93 pro TESA CCMA

00510008P



# TWIN-CAL IP67 & TWIN-CAL



00530319



00530094

THINK BIG!  
Drei TWIN-CAL zum Vorteilspreis



00530094P

\* entspricht € 80 pro TWIN-CAL

## THINK CONNECTED!

Kaufen Sie den TWIN-CAL und das komplette TLC-BLE Starterkit zum Vorteilspreis



00530068



00560013



04760183

Artikelnummer	Bezeichnung	Messspanne [mm]	Antriebsrad	Tiefenmessstab	Datenübertragung	Listenpreis [€]	Sonderpreis [€]
00530319	TWIN-CAL IP67	150	–	■	✓	163	129
00530320	TWIN-CAL IP67	150	–	●	✓	163	129
00530321	TWIN-CAL IP67	150	✓	●	✓	163	129
00530322	TWIN-CAL IP67	200	✓	■	✓	227	179
00530323	TWIN-CAL IP67	300	✓	■	✓	296	235
00530094	TWIN-CAL	150	✓	●	✓	109	86
00530097	TWIN-CAL	150	–	■	✓	109	86
00530094P	TRIO-PACK TWIN-CAL	150	✓	●	✓	296	240*
00530068	TWIN-CAL & TLC-BLE Starterkit / Bluetooth®-Lösung					231	185
00560013	Tiefenmessanschlag für Standardmessschieber					34	-
04760183	TLC-BLE Starterkit**					74	-

\*\* Weitere Infos auf Seite 7

## TESATAST & Mini-Set

Artikelnummer	Bezeichnung	Messspanne [mm]	Skalenteilungswert [mm]	Skalenblatt [Ø mm]	Listenpreis [€]	Sonderpreis [€]
01810005	TESATAST	0,8	0,01	28	116	<b>93</b>
01810006	TESATAST	0,8	0,01	38	130	<b>104</b>
01810009	TESATAST	0,2	0,002	28	136	<b>109</b>
01810010	TESATAST	0,2	0,002	38	150	<b>120</b>
S18001695	TESATAST	0,2	0,001	38	173	<b>138</b>

Artikelnummer	Bezeichnung	Listenpreis [€]	Sonderpreis [€]
01639055	Mini-Set: Magnetmessstativ 01639010 + TESATAST 01810005	168	<b>134</b>



01810005



01639010

## TESA IMICRO Sätze

3,5 ÷ 100mm

Unsere TESA IMICRO Innenmessschrauben zum hochgenauen und zuverlässigen Messen Ihrer Bohrungen. Jetzt zum Vorteilspreis kaufen!

Artikelnummer	Anwendungsbereich [mm]	Auflösung [mm]	Listenpreis [€]	Sonderpreis [€]
00813409	3,5 ÷ 6,5	0,001	3028	<b>2490</b>
00810000	6 ÷ 12	0,001	1519	<b>1215</b>
00810800	11 ÷ 20	0,005	1743	<b>1395</b>
00811500	20 ÷ 40	0,005	2502	<b>1995</b>
00812300	40 ÷ 100	0,005	5211	<b>4170</b>

AB  
1215€



00811500

# TESA-HITE MAGNA

Diese manuellen 1D-Höhenmessgeräte sind mit dem Magna- $\mu$ -Messsystem ausgestattet und eignen sich besonders für raue Bedingungen.



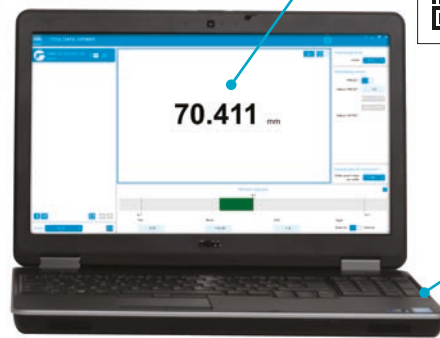
SCS-Zertifikat inklusive



Artikelnummer	Bezeichnung	Fehlergrenze [μm]	Wiederholbarkeit [μm]	Listenpreis [€]	Sonderpreis [€]
00730082	TH MAGNA 400	8	auf Ebene: ≤3 auf Bogen: ≤5	2995	<b>2395</b>
00730083	TH MAGNA 700	8	auf Ebene: ≤3 auf Bogen: ≤5	3550	<b>2840</b>

# TLC-BLE

Die TESA-Lösung für Datenübertragung ist mit den meisten TESA-Instrumenten kompatibel. Noch nie war Datenerfassung so einfach!



Kostenlos Download TESA DATA-VIEWER\*



Artikelnummer	Bezeichnung	Listenpreis [€]
04760183	TESA TLC-BLE Starterkit: Bluetooth® Sender + USB Dongle für TESA TLC-BLE + 1,5 m Kabel	74
04760184	TESA TLC-BLE Sender	43
04760185	USB Dongle für TESA TLC-BLE + 1,5 m Kabel	31

TESA-Lösung zur Datenübertragung. Sehen Sie sich das Video an!



Mit einem Dongle können bis zu 8 Instrumente verbunden werden.

\* TESA-Instrumententreiber inklusive / Softwarevoraussetzungen: Windows 7 / 8.1 / 10, 32 & 64-bit Prozessor  
Hardware-Mindestanforderungen: Intel i5 oder gleichwertig, 4 GB RAM, 100 MB HDD

# Rauheitsmessung

## TESA RUGOSURF & TESA Rauheitsanalyse-Set

Artikelnummer	Bezeichnung	Listenpreis [€]	Sonderpreis [€]
06930013	TESA RUGOSURF 20	1725	<b>1520</b>
	Kostenloses Daten-Übertragungs-Tool zum Download	0	
06930013P	TESA ROUGHNESS ANALYSER SET	2240	<b>1880</b>
<b>Enthält:</b>			
06930013	TESA RUGOSURF 20		
06930034	RUGOSOFT Software		
04760099	Computerverbindungskabel		



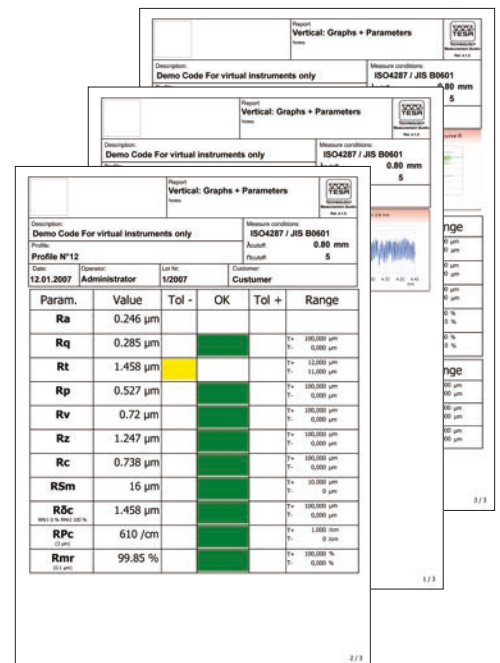
06930013

### Kostenloses Daten-Übertragungs-Tool zum Download



Vergleich der Eigenschaften des kostenlosen Daten-Übertragungs-Tools zum Download und der Software RUGOSOFT

Eigenschaften	Kostenloses Daten-Übertragungs-Tool zum Download	Software RUGOSOFT
Daten vom RUGOSURF 20 herunterladen	✓	✓
Ergebnisse drucken	✓	✓
Ergebnisse anzeigen (Einstellungen, Profile)		✓
Rauheitsparameter berechnen		✓
Statistische Analyse		✓
Erstellen und Speichern von Messprogrammen		✓
Kundenspezifisch konfigurierbare Messberichte		✓



RUGOSOFT Softwarebericht

Besuchen Sie uns auf der Messe CONTROL  
05.05. – 08.05.2020  
Stuttgart

Halle 5  
Stand 5201

Kostenlose  
Tickets über  
unsere Website!



**E.W. NEU GmbH**

Seit 1949 Fachhandel und Werksvertretung für Werkzeuge & Maschinen

**Zentrale Worms**

Cornelius-Heyl-Straße 58  
D-67547 Worms  
Tel.: +49 [0] 6241 - 9102-0  
Fax: +49 [0] 6241 - 9102-99  
info@werkzeug-neu.de

**Niederlassung Speyer**

Tullastraße 47  
D-67346 Speyer  
Tel.: +49 [0] 6232 - 6423-0  
Fax: +49 [0] 6232 - 6423-24  
speyer@werkzeug-neu.de

**Niederlassung Koblenz**

Am Gülsler Weg 16  
D-56220 Bassenheim (Koblenz)  
Tel.: +49 [0] 2625 - 952608-0  
Fax: +49 [0] 2625 - 952608-9  
koblenz@werkzeug-neu.de

Änderungen an unseren Produkten, besonders aufgrund von technischen Verbesserungen und Weiterentwicklungen, müssen wir uns vorbehalten. Alle Abbildungen und Zahlenangaben sind daher ohne Gewähr. Alle genannten Preise sind unverbindliche Preisempfehlungen.